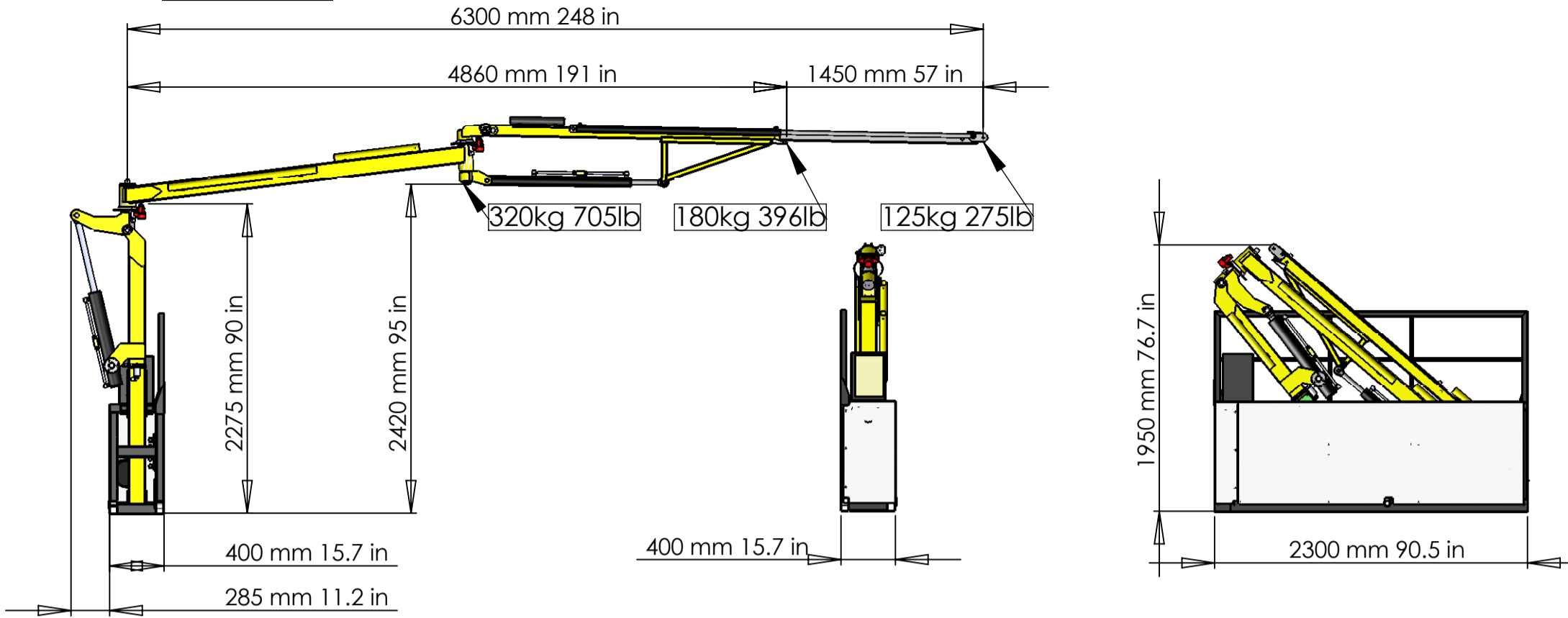
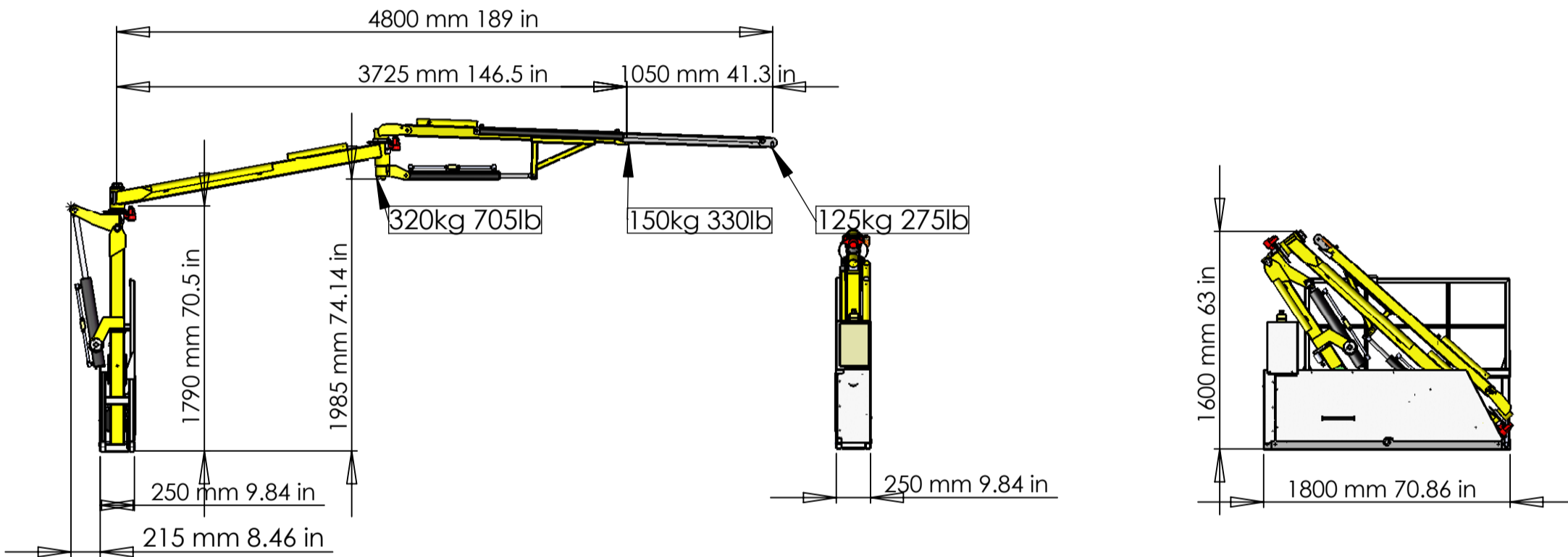


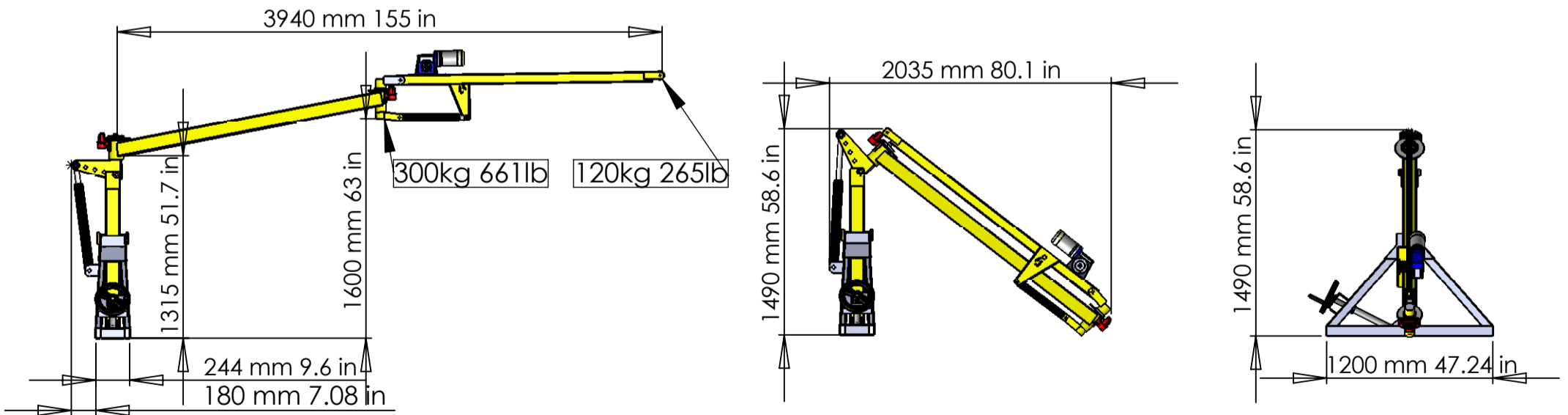
AJ-2008TK



AJ-2006H



AJ-100



	1	2	3	4	5	6	7	8
AJ-2008TK	600 kg	24v	O/X	O	O	O	1450 mm	
AJ-2006H	290kg	12v/24v	O/X	O	O	O	1050 mm	
AJ-100	180 kg	12v	-/O	O	X	-	-	
1	PESO GRUA/POIDS GRUE/ CRAIN WEITH			5	SISTEMA BLOQUEO/ SYSTE. BLOCAGE/ BLOCK SYSTEM			
2	VOLTAGE/VOLTAG/VOLTS			6	AUTONIVEL/ SYSTEM AUTONIVEAU/ AUTOLEVEL SYSTEM			
3	SIST. DE CARGA/SYSTEME CHARGE/CHARGE SYSTEM HIDRAULIC/CABRES.HYDROL/TROILL.HIDRAULIC/WINCH			7	PROLONGA HIDRAULICA/ RALONGE HYDROLIQUE/HIDRAULIC SUPLEMENT			
4	MANDO A DISTANCIA/ TELECOMANE/ CONTROL RADIO			8	O INCLUIDO X OPCIONAL - NO DISPONIBLE			